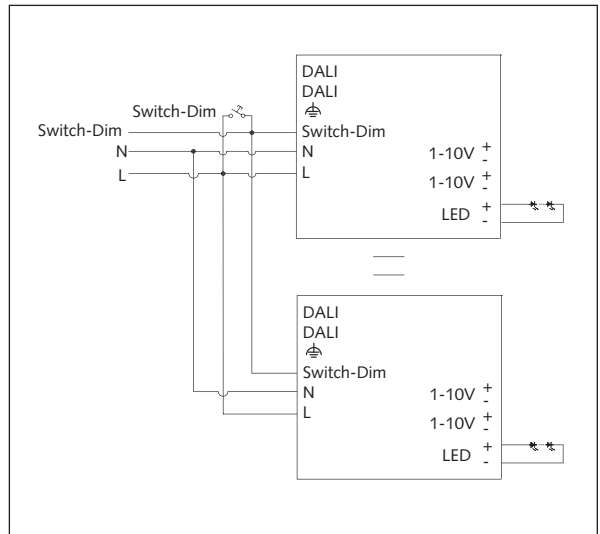
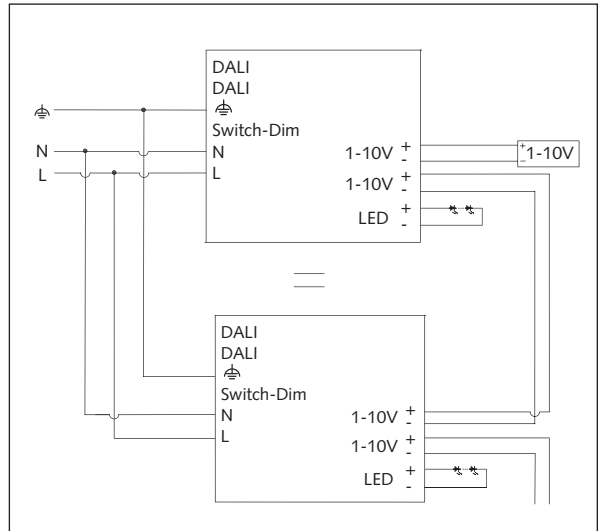


C WIRING DIAGRAM/KYTKENTÄKAAVIO

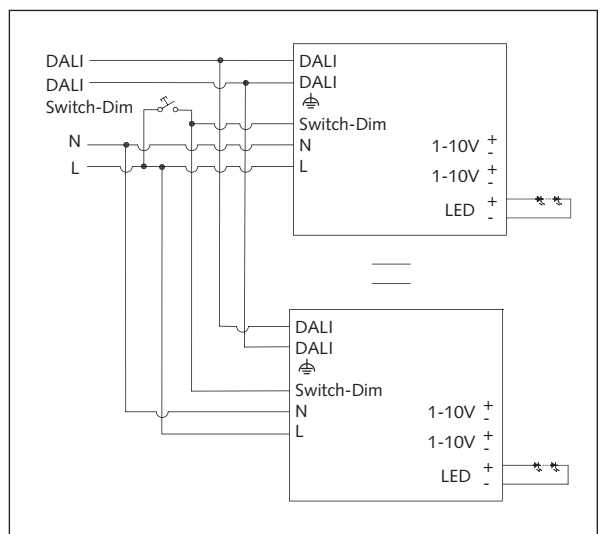
Switch-Dim wiring diagram/Switch-Dim kytkentäkaavio



1-10V wiring diagram/1-10V kytkentäkaavio



Switch-Dim & DALI wiring diagram/Switch-Dim & DALI kytkentäkaavio



Dimbart drivdon LED

Modell: HED6045L
99 520 58

⚠ OBS! Måste anslutas till jord för att erhålla rätt funktion.

FUNKTIONER

- Standby <0,5 W
- Automatisk sänkning med 80% - 60% - 40% - 20% mot överhettning
- DALI återkoppling
- Flimmerfri dimning från 100%-20%
- DALI 2 standard
- DALI och Switch-Dim kan användas samtidigt
- Minnesfunktion

SWITCH-DIM

- På/Av: Kort tryck (<0,4 sek) på strömbrytaren. Obs: Kort tryckning bör vara åtminstone 0,12 sek, och tidsintervallet mellan två tryckningar bör också vara längre än 0,12 sek.
- Steglös dimning: Tryck och håll in strömbrytaren (>0,9 sek).
- För finjustering av ljusnivå: Vid varannan lång tryckning går ljusnivån i motsatt riktning.
- Minnesfunktion: Ljuset återgår till föregående dimningsnivå när den stängs av och på igen, även vid strömavbrott.

⚠ Varning: Försäkra dig om att korrekt ström är inställd innan du startar drivdonet!

SYNKRONISERING

Upp till 64 st drivdon kan anslutas till samma strömbrytare, tack vare MCU programmet. Detta innebär att det inte behövs någon ytterligare synkroniseringskabel i större installationer, där många drivdon kontrolleras av samma strömbrytare.

Tryck och håll in strömbrytaren (>15 sek) systemet kommer nu att synkroniseras.

MANUELL ÖVERSTYRNING

DALI och Switch-Dim kan vara inkopplade samtidigt, så att man med manuell överstyrning, kan stänga av/sätta på, eller justera ljusnivån med tryckströmbrytaren, vilket gör produkten mer användarvänlig och ger fler alternativ för att passa för vissa extraordinära krav.

- Kort tryckning (<0,4 sek): sätta på/stänga av.
- Lång tryckning (> 0,9 sek): dimma upp/ner ljuset.
- Om man inte vill ha manuell överstyrningsfunktion, anslut ej Switch-plinten.
- Manuell överstyrning gäller endast tills nästa DALI kommando, det vill säga den senaste åtgärden, antingen från DALI eller Switch-Dim.

SPECIFIKATIONER

Modell	HED6045L			
Märkspänning	220-240V AC, 50/60Hz			
Märkström	0,22-0,2A (max)			
Utström/spänning och last	26W/350mA/15-75V	37W/500mA /15-75V	41W/550mA /15-75V	45W/600mA /15-75V
	45W/650mA/15-70V	45W/700mA /15-65V	45W/900mA /15-50V	
Effektfaktor	≥0.95			
Arbetstemperatur	Ta: -20... +45°C Tc: +85°C			
Max. verkningsgrad	≥87%			
Gränssnitt	DALI, Switch-Dim, 1-10V			
Ljusregleringsintervall	1-20% PWM ljusreglering, 20-100% analog			
Säkring	Avsäkrad utgång med automatisk återställning			
Överhettningsskydd	Överhettningsskydd med automatisk återställning			
EMC standard	EN55015, EN61547, EN61000-3-2/3			
Säkerhetsstandard	EN61347-1, EN61347-2-13, EN60598-1			
DALI-standard	IEC62386-101, 102, 207			
Mått	Se bild D			
Kapslingsklass	IP20			

MALMBERGS

Malmbergs Elektriska AB, Box 144, 692 23 Kumla

Telefon: 019-58 77 00 Telefax: 019-57 11 77 info@malmbergs.com www.malmbergs.com

Säädettävä LED-liitäntälaitte

Malli: HED6045L
99 520 58

⚠ **HUOMIO!** Maadoitusjohdin kytkettävä laitteen oikeanlaisen toiminnan takaamiseksi.

OMINAISUUDET

- Teho valmiustilassa < 0,5W
- Automaattinen virranrajoitus ylikuumentumisen rajoittamiseksi 80% - 60% - 40% - 20%
- DALI paluukanava
- Tasainen ja välkkymätön valonsäätö 100% - 20%
- DALI 2- standardinmukainen
- DALI ja Switch-Dim käytettävissä samanaikaisesti
- Muistitoiminto

SWITCH-DIM

- Päälle/Pois: Lyhyt painallus (<0,4s) kytkimellä. Huom: Lyhyen painalluksen tulee olla kestoaltaan vähintään 0,12s ja väli peräkkäisten painallusten välillä yli 0,12s.
- Portaaton säätö: Paina kytkintä ja pidä alaspainettuna (>0,9s.).
- Valotason hienosäätö: Joka toisella painalluksella valotaso muuttuu päinvastaiseen suuntaan.
- Muistitoiminto: Valo palautuu edelliseen tasoon kun se sammutetaan ja sytytetään takaisin, myös virtakatkoissa.

⚠ **Varoitus:** Varmista että liitäntälaitteesta on valittu oikea toisiopuolen virta ennen jännitteen kytkemistä.

TEKNISET TIEDOT

Malli	HED6045L			
Nimellisjännite	220-240V AC, 50/60Hz			
Nimellisvirta	0,22-0,2A (max)			
Max. toisiopuolen teho/ virta/jännite	26W/350mA /15-75V	37W/500mA /15-75V	41W/550mA /15-75V	45W/600mA /15-75V
	45W/650mA/15-70V	45W/700mA /15-65V	45W/900mA /15-50V	
Tehokerroin	≥0.95			
Käyttölämpö	Ta: -20... +45°C Tc: +85°C			
Max. teho	≥87%			
Rajapinta	DALI, Switch-Dim, 1-10V			
Valonsäätöalue	1 - 20% PWM-himmennys; 20 - 100% analoginen himmennys			
Oikosulkusuojaus	Ulostulon oikosulkusuojaus automaattisella nollauksella			
Lämpösuoja	Lämpösuoja automaattisella nollauksella			
EMC standardi	EN55015, EN61547, EN61000-3-2/3			
Sulakestandardi	EN61347-1, EN61347-2-13, EN60598-1			
DALI-standardi	IEC62386-101, 102, 207			
Mitat	Katso kuva D			
IP-luokka	IP20			

SYNKRONOINTI

Enintään 64 liitäntälaitetta voidaan liittää samaan kytkimeen, MCU ohjelman ansiosta. Tämän takia ei tarvita muuta synkronisointikaapelia laajemmissa asennuksissa, joissa useita liitäntälaitteita ohjataan samalla kytkimellä.

Paina kytkintä ja se pidä alaspainettuna (>15s.), järjestelmä synkronisoituu.

KÄSIOHJAUS

DALI ja Switch-Dim voivat olla kytkettyinä samanaikaisesti, niin että voidaan ohjata käsin pois päältä/päälle, tai säätää valotasoa painonapilla. Näin laite on käyttäjäystävällisempi ja se antaa useampia vaihtoehtoja erikoistarpeisiin.

- Lyhyt painallus (<0,4s): päälle/pois.
- Pitkä painallus: (>0,9s): valotasonsäätö ylös/alas.
- Jos ei haluta käyttää sivuohjausmahdollisuutta DALI:n kanssa, jätetään "Switch Dim" liitin kytkemättä.
- Sivuoajauksella valittu tila on käytössä vain seuraavaan DALI-komentoon asti.

MALMBERGS

Malmberg Elektro Oy, Juhanilantie 1, 01740 VANTAA

Puh: 09-855 34 30 Fax: 09-855 34 340 malmbergs@malmberg-elektro.fi www.malmbergs.com

Dimmable LED Driver

Model: HED6045L
99 520 58

⚠ Note! Must be connected to earth to obtain the correct function.

FEATURES

- Standby power < 0.5W
- Automatic output reduction 80%--60%--40%--20% against overheat
- DALI feedback
- Flicker-free dimming from 100%-20%
- DALI 2 standard
- DALI and switch-Dim can be used at the same time
- Memory function

SWITCH-DIM

- On/Off: Short push (<0.4s) on the switch. Note: Short push should be at least 0.12s, and the time interval between two pushes should also be longer than 0.12s.
- Stepless dimming: Long push (>0.9s) on the switch.
- For fine tuning of light level: With every other long push, the light level goes the opposite direction.
- Built-in with permanent memory: Light returns to the previous dimming level when switched off and on again, even at power failure.

⚠ Warning: Please make sure the correct current is set before starting the driver!

SPECIFICATIONS

Model	HED6045L			
Rated voltage	220-240V AC, 50/60Hz			
Rated current	0.22-0.2A (max)			
Max. output power/current/voltage	26W/350mA/15-75V	37W/500mA /15-75V	41W/550mA /15-75V	45W/600mA /15-75V
	45W/650mA/15-70V	45W/700mA /15-65V	45W/900mA /15-50V	
Power factor	≥0.95			
Operating temperature	Ta: -20... +45°C Tc: +85°C			
Max. Efficiency	≥87%			
Dimming interface	DALI, Switch-Dim, 1-10V			
Dimming range	1-20% PWM dimming; 20-100% analogue dimming.			
Abnormal protection	Output short-circuit protection with auto reset			
Overheating protection	Overheating protection with auto-reset			
EMC standard	EN55015, EN61547, EN61000-3-2/3			
Safety standard	EN61347-1, EN61347-2-13, EN60598-1			
DALI standard	IEC62386-101, 102, 207			
Dims	See fig. D			
IP rating	IP20			

SYNCHRONIZATION

Up to 64 pcs drivers can be connected to the same switch, thanks to the programme. This means there is no need for any additional synchrony wire in larger installations, where many drivers should be controlled by one switch.

Do a long push (>15s), the system will now be synchronized.

MANUAL OVERRIDE

DALI and Switch-Dim can be connected at the same time, to enable manual override function for end-users to switch on/off, or adjust the dimming level with the push-switch, which makes the product more user friendly and more options to fit for some extraordinary demands.

- Short push (<0.4s): on/off control.
- Long push (>0.9s): dim up/down the dimming level.
- If customers do not want to have this manual override function, just leave the "switch" terminal alone, and not connected to any wire.
- The manual override is only valid before the next DALI command, i.e. the latest action, either from DALI or Switch-Dim.

MALMBERGS

Malmbergs Elektriska AB, PO Box 144, SE-692 23 Kumla, SWEDEN

Phone: +46 (0)19 58 77 00 Fax: +46 (0)19 57 11 77 info@malmbergs.com www.malmbergs.com